



FORVENT JEVNT RESULTAT. HVER GANG

Den gyllenbrune overflaten på en potetgrateng, den nydelige skorpen på en indrefilet eller den myke kjernen av en sjokoladekake. Å få jevne resultater gang etter gang krever nøyaktig kontrollert varme, som fordeles jevnt i hele ovnen. I motsetning til vanlige ovner, sikrer den avanserte vifteteknologien i SurroundCook-ovnen at

Ovn for innbygging, 72 l volum med utførelse i rustfritt stål og anti-fingeravtrykk. Varmluft, timer, barnesikring og digitalt display.

Fordeler og Egenskaper



Tilbered flere retter samtidig, med perfekt resultat

Den ekstra varmeringen i ovnen sørger for at rettene dine blir tilberedt jevnt, selv når den blir fylt med opptil tre brett. Herlig smak fra ende til annen. Garanterer at hver porsjon blir like velsmakende som den forrige.

Naturlig rengjøring med damp

Rengjøring etter matlaging trenger ikke å være et slit. Fukt i ovnen blir til damp som løsner ellers gjenstridig fett og rester som sitter igjen på overflaten. For et naturlig rent resultat som er lettvin.

Overblikk over tilberedningsprosessen ved et øyeblikk

Tidsurdisplayet gir en rask oversikt over hvordan det går med retten din. Det har en tydelig skjerm som lar deg stille inn en alarm, sjekke hvor mye tid som gjenstår før retten er ferdig, og justere tidsuret nøyaktig.



Alltid jevn tilberedning

Med denne ovnen er effektiv energibruk det samme som effektiv matlaging. Den har et varmluftssystem som sørger for at varm luft sirkulerer jevnt gjennom hele ovnsrommet. Resultatet er at ovnen blir raskere varm og at tilberedningstemperaturene kan senkes med opptil 20%. Du sparer



Bak store partier perfekt hver eneste gang

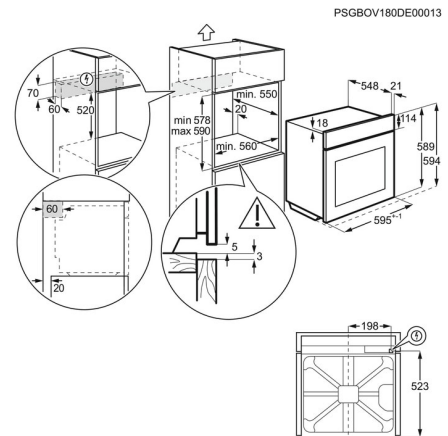
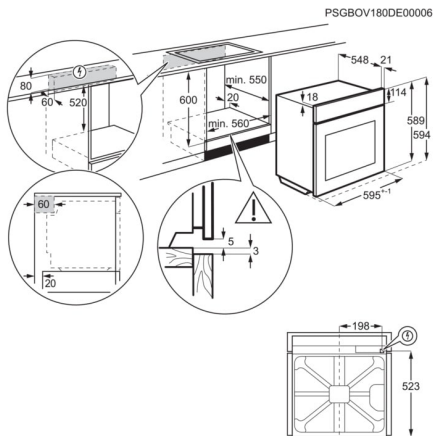
XL-stekebrettet er 20% større enn et stekebrett i standard størrelse, slik at du kan lage enda mer mat samtidig. Du vil oppleve at deigen blir perfekt tilberedt hver eneste gang.

- Multifunksjonsovn med ekte varmluft
- Utrekkelige brytere
- Bakediagram på innsiden av ovnsdøren
- Øvre varmeelement kan flyttes for enklere rengjøring
- Perfect Entry ovnsstiger
- Rustfritt stål med anti-fingeravtrykk
- Kjølevifte
- Enkel rengjøring av ovnsdøren
- Dørlås
- IsoFront Plus sikkerhetsdør

Produktspesifikasjon

Farge	Rustfritt stål m/ anti-fingeravtrykk
Energiklasse	A
Innbyggingsmål HxBxD (mm)	590x560x550
CookingFunctions	Bottom heat, Conventional/Traditional cooking, Fast grilling, Grilling, Light, Moist fan baking, Pizza Italy, True fan cooking, Turbo grilling
WiFi	Nei
Total tilkoblingseffekt	2790
SteamCategory	No
Type Timer	Elektronisk autoklokke.
Nettovolum, liter	72
Type rengjøring	AquaClean
Utvendige mål HxBxD (mm)	594x594x568
Ovnsbryter type	Uttrekkbare
Max power grill - Top Oven	2700
Tilkoblingseffekt stekeovn	2780
Temperaturområde	50°C - 275°C
Størst overflate	1424
Belysning plassert	1, bak og side, halogen
Energy efficiency index EEI	95.3
Energiforbruk med over/undervarme kWh	0.93

Energiforbruk med varmluft	0.81
Stekeovnsbelysning (w)	40
Stekeovn	ELEKTRISK
Produkttype	Høyskapsovn
Lydnivå dB	53
Bruttovekt, kg	32
Nettovekt, kg	31
Type brett/panne	1 grå langpanne, 2 stekebrett i grå emalje
Rist	1 forkrommet rist, høy
Ovnsstiger	Avtagbare med Perfect Entry
Lengde på kabel (m)	1.6





Opptil tre ganger bedre dekning uten å bruke ekstra vann

Selv større ting og oppvask som er stablet tett, blir grundig rengjort i 6000 SatelliteClean® oppvaskmaskin. Den nyskapende spylearmen gir opptil tre ganger bedre spyledekning og sørger for at det blir rent i alle hjørner.

Selv større ting og oppvask som er stablet tett, blir grundig rengjort i 6000 SatelliteClean® oppvaskmaskin. Den nyskapende spylearmen gir opptil tre ganger bedre spyledekning og sørger for at det blir rent i alle hjørner.

Fordeler og Egenskaper

Kraftig rengjøring av oppvasken uten ekstra vann - med SatelliteClean®

Opplev upåklagelig maskinoppvask med SatelliteClean®. Denne spylearmen har 3x bedre dekning enn en standard spylearm. Dette fordi den doble rotasjonsarmen konstant endrer vinkelen på spylingen. Vann kommer til i alle hjørner og sørger for en fullstendig rengjøring.



Den ukompliserte veien til ansvarlig oppvask

Ansvarlige valg er nå enklere. Bruk glidebryteren på QuickSelect-berøringsskjermen til å velge foretrukket syklusetid, og Ecometer vil gi veiledning til det mest bærekraftige programmet for å spare energi og vann via visuelle grønne søyler.



Rask sjekk

Denne integrerte oppvaskmaskinen har en smart måte å holde deg oppdatert på, ved å vise statusen til oppvasken ved hjelp av et lys på gulvet. BeamOnFloor-teknologien projiserer et rødt lys på gulvet så lenge syklusen varer, og når oppvasken er klar til å tas ut skifter lyset til



Åpner døren for naturlig tørking

Med AirDry-teknologien får du perfekt tørkeresultat med naturlig lufttilførsel. Døren åpner seg automatisk 10 cm ved endt vaskesyklus, noe som gir naturlig tørking med redusert strømforbruk.



Sømløs integrering

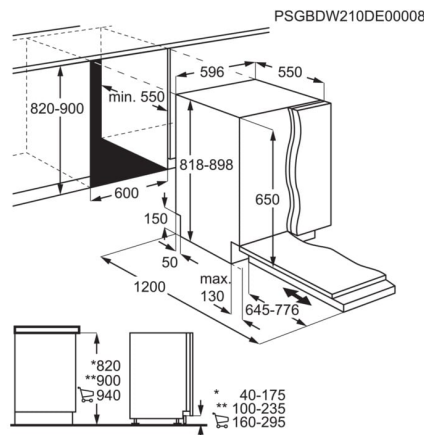
PerfectFit glideskinnesystem sørger for sømløs og enkel installering av oppvaskmaskinen. Systemet passer med høydene til de aller fleste moderne kjøkken, og gjør så du ikke trenger å justere sokkelen.



- Auto Off-funksjon
- Touch-betjening for program- og funksjonsvalg
- Fargeindikator med to farger
- Tørkesystem: AirDry Technology
- Utsatt Start: 1 til 24 timer
- Bestikkurv
- Vannsensoren
- Aqua Control tilkoblingslange
- Overflomssikring
- Indikator for påfyll av salt og skyllemiddel
- ProClean Satellite spray arm
- Glidehengsel for fleksibel montering
- Høyderegulerbar overkurv, også når den er full

Produktspesifikasjon

Serie	6000	Vannforbruk pr. syklus, liter	9.9
Installering	Helintegrert, leveres uten front	Type monteringsskinner	Sliding
Utvendige mål HxBxD (mm)	818x596x550	Tilkoblingseffekt, w	1950
Mål innbygging (mm)	820-900x600x550	Sikring (A)	10
Dørfarge	INGEN	Lengde på kabel (m)	1.5
Kapasitet kuverter	13	Lengde på utløpsslangen (cm)	150
Maks tallerkenstr. i underkurv v/senket overkurv Ø/mm	270	Lengde på inntaksslangen (cm)	150
Maks tallerkenstr. i underkurv v/hevet overkurv Ø/mm	315	Type inntaksslange	Aqua Control
For bestikk	Bestikkurv	Overflomssikring	PERMASAFE
QuickSelect	Level 2	Vanntilkobling	Kaldt eller varmt
SprayZone	Nei	Øvre spray	Ingen
SoftGrip	Nei	Øvre sprayarm	Standard
Antall SoftSpikes-holdere	-	Nedre spylearm	Satelittspylearm
Ant.program	7	Ekstra funksjoner	XtraPower, GlassCare
Ant.temperaturer	3	Hjul/ben	2 adj feet + 1 front adj rear foot (adj 0 to 8cm)
BeamOnFloor	Rød&Grønn	Høyde møbeldør (mm)	645-776
Innvendig belysning	Nei	Vekt møbeldør (kg)	2-10
Energiklasse	D	Programindikator	LED
Lydnivå dB(A)	44	EAN-kode	7333394014296
Lydnivåklasse	B	Produktnummer (PNC)	911 536 588
Rengjøringssevne, indeks	1.121	WiFi	Nei
Tørkeevne	1.061	Installasjon	Innebygget
Energiforbruk/100 sykluser (kWh)	84		





Nøyaktig varme for upåklagelige resultater

Induksjon hjelper deg med å mestre enhver tilberedningsteknikk raskere og kan til og med koke vann på under 90 sekunder. Varmejusteringene er dessuten så nyanserte at de kan hjelpe deg med å produsere de beste smakene og teksturene hver gang du lager mat.

Induksjon hjelper deg med å mestre enhver tilberedningsteknikk raskere og kan til og med koke vann på under 90 sekunder. Varmejusteringene er dessuten så nyanserte at de kan hjelpe deg med å produsere de beste smakene og teksturene hver gang du lager mat.

Fordeler og Egenskaper



Din perfekte matlagingspartner

Induksjon hjelper deg å mestre enhver matlagingssteknikk raskere. Den varmes opp raskere enn andre typer kokeplater, slik at du kan komme i gang med matlagingen med en gang. Raske varmejusteringer betyr at du kan produsere de fineste smaker og teksturer når du lager mat.



Hob2Hood®: Ventilatoren styres for deg

Hob2Hood®-funksjonen kobler sammen platetoppen og ventilatoren. Ventilatoren justerer automatisk hastigheten basert på varmen, uten at du må løfte en finger. For kraftig avtrekk ved steking på høy varme, og roligere avtrekk ved småkoking.

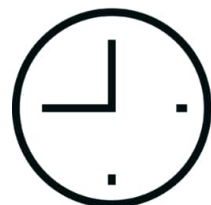
Færre trinn og bedre kontroll med Direct Touch-kontroll

Brukergrensesnittet til Direct Touch bruker tallene 1–14, slik at du kan angi riktig temperatur med en gang uten å måtte veksle mellom pluss- og minusknappene.



Raskere varme for ekstra hastighet med PowerBoost

Aktiver PowerBoost-funksjonen for øyeblikkelig varme. Dette gjør den ideell for å koke opp vann raskt, og gjøre panner klare til steking når du trenger dem.



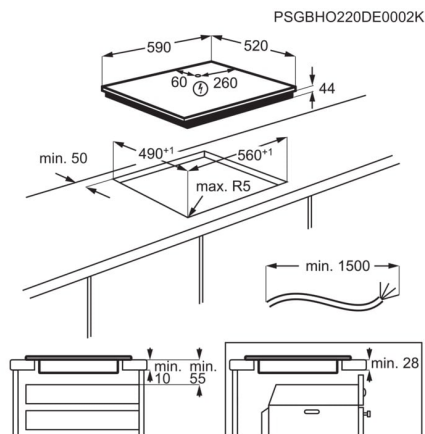
Timer for platetoppen. Laget for presisjon

Den innebygde timeren for platetoppen kan stilles på opptil én time og slår av platetoppen automatisk når innstilt tid utløper. For presise resultater uten anstrengelser.

- Induksjonssoner med booster
- Pausefunksjon for korte avbrudd i matlagingen
- Timer
- Øko-timer gir effektiv bruk av restvarme i matlagingen
- Tidtaker-funksjon
- 3-trinns restvarmeindikator
- Automatisk hurtigvarmer
- Lydsignal, kan slås av
- Barnesikring
- Tastelås

Produktspesifikasjon

Serie	3000
Ramme	Fasettslipt 4 sider
Dimensjoner	590x520
Innbyggingsmål HxBxD (mm)	44x560x490
Antall soner	4
Type installasjon	Nedfelt
Hob2Hood	Ja
Booster	Ja
Barnelås	Ja
Restvarme 3 nivåer	Ja
Auto-av	Ja
Varsler	Ja
Utskjæringsradius (mm)	5
LED farge	Rød
Total effekt (W)	7200
Annen teknisk info.	cord:5x1,5mm ² NL
Farge	Sort
Lengde på kabel (m)	1.5
Produktnummer (PNC)	949 492 714
EAN-kode	7333394025155





Rask gjenoppretting av temperatur. Fullstendig matbeskyttelse

5000 ColdSense kjøleskap og fryser returnerer raskt til den riktige temperaturen etter at døren er åpnet og lukket, takket være presise elektroniske sensorer. Dette beskytter maten mot temperatursjokk og mot å bli ødelagt.

5000 ColdSense kombiskap returnerer raskt til den riktige temperaturen etter at døren er åpnet og lukket, takket være presise elektroniske sensorer. Dette bidrar til å unngå temperatursjokk og ødelagt mat, og reduserer matavfall med opp til 20%.*

Fordeler og Egenskaper



ColdSense beskytter mat ved raskt å gjenopprette temperaturen

ColdSense bruker presise temperatursensorer til raskt å returnere kombiskapet til rett temperatur etter at døren er åpnet og lukket. Dette beskytter maten mot temperatursjokk og mot å bli ødelagt.

LowFrost forenkler avising og behovet blir sjeldnere

Effektivt kombiskap med avansert Low Frost-teknologi som gjør arbeidet med avising enklere og sjeldnere ved å bruke skjulte kjølekretser som minimerer isdannelse.

10-års trygghet

10-års garanti på kompressoren gir deg maksimal trygghet.



Intern elektronisk kontroll. For presise kjølefunksjoner.

Den interne elektroniske kontrollen gir deg full kontroll over oppbevaringsforholdene til maten. LED-indikatorene viser deg temperaturinnstillingen tydelig for praktisk justering og kontroll.

Perfekt frisk mat med Frostmatic

Frostmatic-funksjonen aktiverer maksimal frysekraft slik at ferske råvarer fryser så raskt som mulig. Fryseren går deretter tilbake til normal innstilling.

- Automatisk avriming av kjøledelen
- Lys- og lydsignal for varsling av høy temperatur
- Lys- og lydsignal for varsling av åpen dør
- Frostmatic hurtiginnfrysning
- Flyttbare glasshyller i frysedelen
- Fryseskuffer: 3 fulle bredder, Gjennomsiktig plast

Produktspesifikasjon

Serie	5000	Min. omgivelsestemperatur, °C	10
Energieffektivitetsklasse	E	Frysekapasitet, kg/24t	3.3
Kapasitet (L)	198/73	Klimaklasse	SN-N-ST-T
Installering	Innbygging med glideskinnemontering av møbeldør	Produktnummer (PNC)	925 503 303
Dørfarge	Hvit	EAN-kode	7332543846771
Sidefarge	Hvit		
Dørhengsling	Høyre (omhengslingsbar)		
Utvendige mål HxBxD (mm)	1772x546x549		
Innbyggingsmål HxBxD (mm)	1780x560x550		
WiFi	Nei		
Kompressor/Termostat	1C/1T		
Maksvekt kjøkkenfront kjøll/frys	/		
CustomFlex	Nei		
Intense cooling	Nei		
Avrimingsteknikk	LowFrost		
Fasong på dør	Integret		
Håndtak	Ingen		
Kjølevæske	R600a		
Kjølemiddelmengde (g)	82		
Lengde på kabel (m)	2.4		
Årlig energiforbruk (kWh/år)	219		
Lydnivå, dB(A)	34		
Lydnivåklasse	B		
Sikkerhet ved strømavbrudd (t)	11.5		

PSGBRF210DE0000A

